

Dix excellentes raisons pour lesquelles les fabricants de machinerie industrielle choisissent Autodesk

La solution de prototypage numérique d'Autodesk offre aux fabricants de machinerie industrielle une technologie extensible, accessible et économique. Elle permet aux équipes de conception et d'ingénierie du monde entier de mettre au point des prototypes numériques complets en tenant compte de chaque étape du processus : dessin conceptuel, ingénierie et fabrication.

La solution de prototypage numérique d'Autodesk relie toutes les étapes de l'élaboration des produits en créant un modèle numérique unique. Elle permet ainsi de conceptualiser et de modéliser la machinerie industrielle, puis de la soumettre à des tests, avant même de la fabriquer.

Le prototypage numérique aide les fabricants à devenir plus compétitifs en réduisant leurs délais de mise en production et leurs frais de développement de produit, tout en accroissant l'efficacité de leurs processus de fabrication.

1. Une ingénierie et une conception plus productives

Autodesk^{MD} Inventor^{MD} redéfinit le processus de CAO traditionnel en aidant les ingénieurs à passer moins de temps à créer la géométrie du produit, pour se concentrer davantage sur le fonctionnement et le rendement. Les ingénieurs perfectionnent leurs conceptions en élaborant rapidement des prototypes numériques, lesquels se basent sur des données concrètes comme la charge, la vitesse et la puissance. Autodesk Inventor valide alors la fonctionnalité des conceptions et relève les erreurs, avant l'étape de la fabrication.

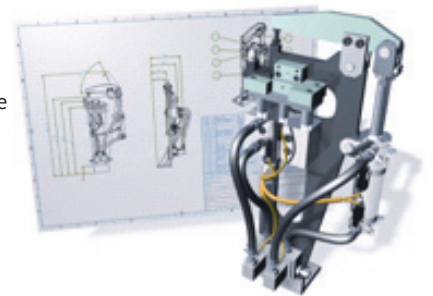


2. Une gamme complète d'outils de conception et de fabrication

La solution de prototypage numérique d'Autodesk offre un jeu complet d'outils de conception pour la création, la validation et la documentation de prototypes numériques complets. Elle permet aux fabricants de machinerie industrielle de créer davantage de produits innovateurs et d'accélérer leur mise en marché en réduisant le nombre de prototypes physiques.

3. L'automatisation de l'ingénierie et de la configuration

Les logiciels Autodesk aident les fabricants de machinerie industrielle à définir et à documenter leurs règles d'ingénierie, leurs données de configuration et leurs meilleures pratiques. Ils permettent de prédire avec plus de précision le coût d'une conception finale. Et ils aident également les entreprises à automatiser la création de produits personnalisés, adaptés ou conçus à la demande.



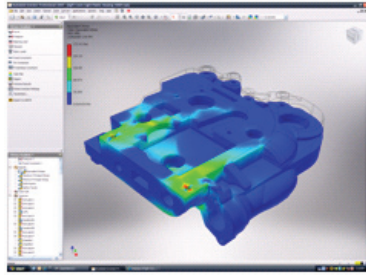
4. La conception de systèmes mécatroniques intelligents

La solution de prototypage numérique d'Autodesk permet de concevoir et d'évaluer les assemblages de commandes complexes et le profil mécatronique du produit avant même que le premier prototype physique soit construit. Grâce à Autodesk^{MD} Inventor^{MD} et à AutoCAD^{MD} Electrical, les équipes de concepteurs élaborent des modèles numériques complets qui donnent une représentation fidèle des systèmes mécaniques et électriques d'un produit. Les simulations dynamiques analysent les éléments actifs comme le moteur et identifient les problèmes de conception dès les étapes préliminaires du développement, ce qui contribue à prévenir les coûts et les pertes de temps entraînés par les changements après la production.

5. La simulation et l'analyse intégrées

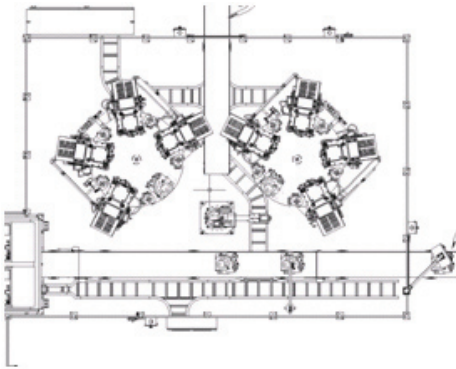
Le logiciel Autodesk Inventor combine des fonctions de simulation de mouvement et d'analyse de l'effort parfaitement intégrées et faciles à utiliser.

Ces fonctions simplifient la validation des prototypes numériques et permettent de prédire comment le produit fonctionnera dans des conditions d'utilisation réelles, et ce, avant même que le produit soit fabriqué. Par la validation virtuelle des données, les entreprises de machinerie industrielle bénéficient à la fois de la mise en marché rapide de leurs produits et de la réduction de leurs investissements en temps et en argent liés à la fabrication de prototypes physiques.



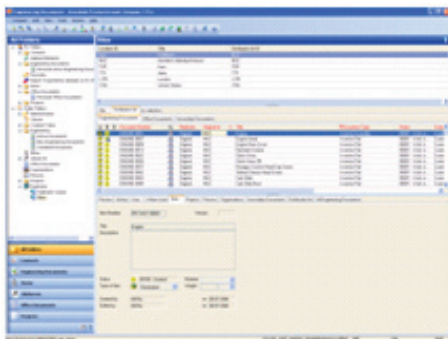
6. Un processus de fabrication simplifié

La solution de prototypage numérique d'Autodesk fournit des outils facilitant le déroulement des étapes clés liées à la fabrication de la machinerie industrielle, telles que le processus de lancement de produit, la collaboration dans la chaîne d'approvisionnement, l'outillage, la gestion de documents et de données, le mode de production et l'aménagement de l'usine.



7. La gestion intégrée des données

Autodesk^{MD} Productstream^{MD} stocke de façon exhaustive les données et les informations liées à un projet de conception. Les fabricants de machinerie industrielle peuvent ainsi accéder rapidement aux données des anciens projets et les réutiliser, pendant qu'ils assurent le suivi et la gestion de nouveaux projets. Accélérez vos cycles de développement et optimisez l'investissement de votre entreprise en données de conception par l'organisation, la gestion et l'automatisation des processus clés de conception et de lancement des produits.



8. Un synchronisme parfait

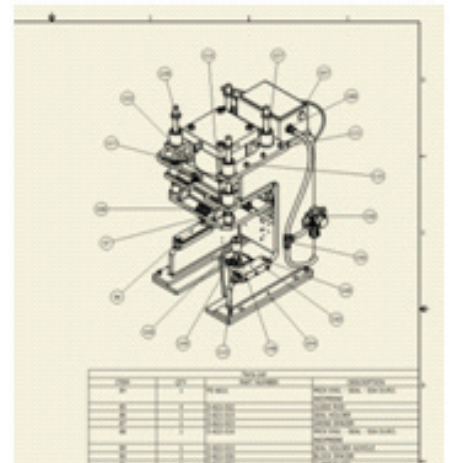
Autodesk^{MD} Design Review permet aux entreprises de communiquer, dès les étapes préliminaires de la production, avec leurs clients, leurs fournisseurs, leurs planificateurs et leurs acheteurs. Il accélère ainsi le processus de développement du produit au moyen de révisions plus rapides, plus efficaces et plus précises de la conception. Autodesk Streamline^{MD} maximise la visibilité du projet et la collaboration avec les partenaires à l'externe en permettant aux entreprises de partager, de sauvegarder et de gérer facilement leurs documents de projet, en toute sécurité, dans un seul emplacement hébergé en ligne. De cette façon, les clients et les fournisseurs ont immédiatement accès à l'information la plus récente sur les conceptions, quel que soit l'endroit où ils se trouvent.

9. L'interopérabilité ouverte

Autodesk fournit une suite de programmes interopérables et évolutifs permettant d'utiliser le même modèle numérique à toutes les étapes du processus de développement, qu'il s'agisse de la conception, de l'ingénierie ou de la fabrication. De plus, la prise en charge des formats d'origine ou d'échange, entièrement intégrés et interopérables, permet aux produits d'Autodesk de s'adapter facilement aux environnements logiciels existants.

10. Une solution simple pour se conformer aux normes

La solution de prototypage numérique d'Autodesk aide les ingénieurs et concepteurs à se conformer à la réglementation en vigueur et aux normes de l'industrie. De plus, elle facilite le déploiement de stratégies de produits appuyant le développement durable. Autodesk Inventor intègre des outils de modélisation 3D, de simulation et d'analyse. Vos équipes de conception peuvent ainsi étudier les options avant de fabriquer le prototype physique. Et Autodesk Productstream permet d'effectuer une planification consciencieuse des besoins matières liés à la conception et à la fabrication, de façon à ce que votre entreprise satisfasse aux normes et à la réglementation relatives à l'environnement.



Pour en savoir plus, visitez le www.autodesk.com/industrial-machinery.
Pour connaître le revendeur le plus près de chez vous, visitez le www.autodesk.com/reseller.